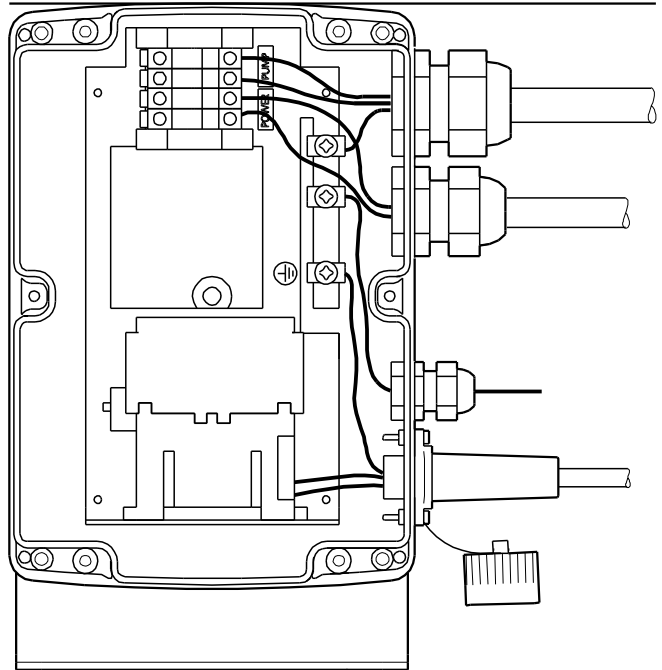
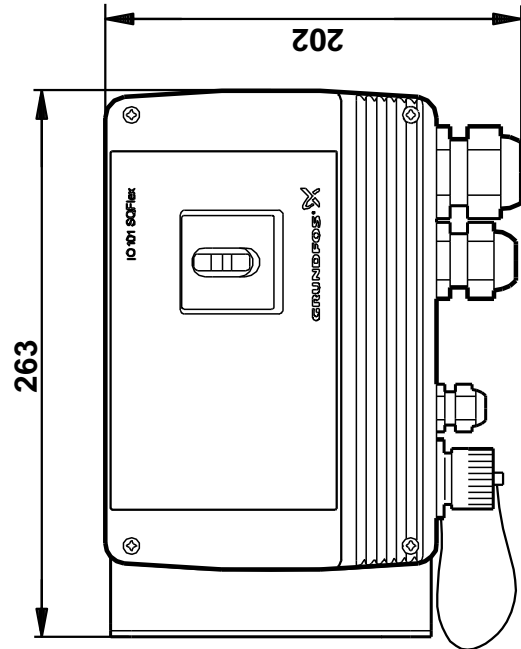
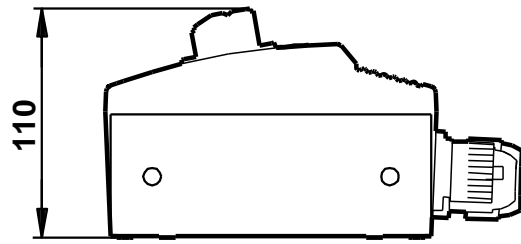
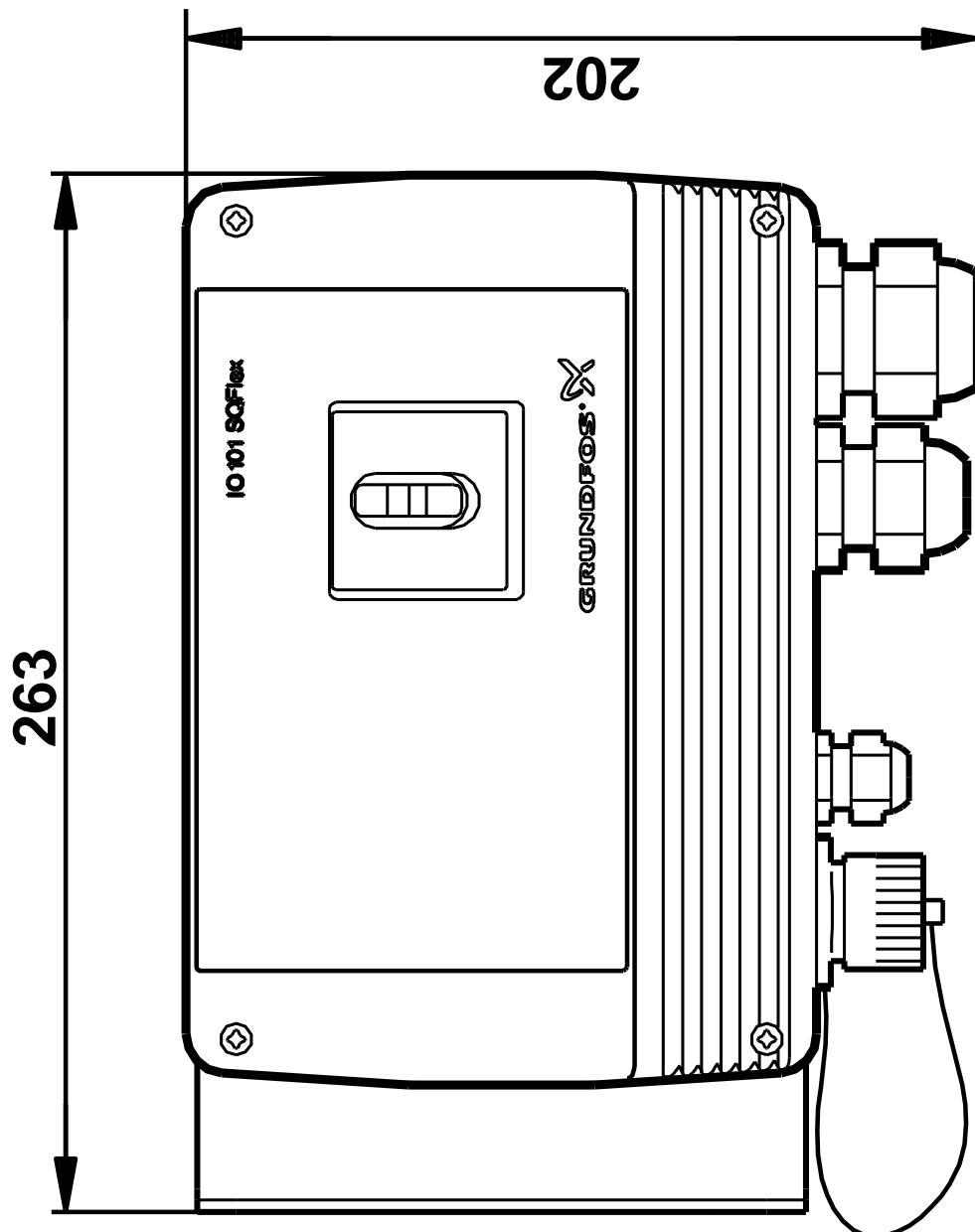
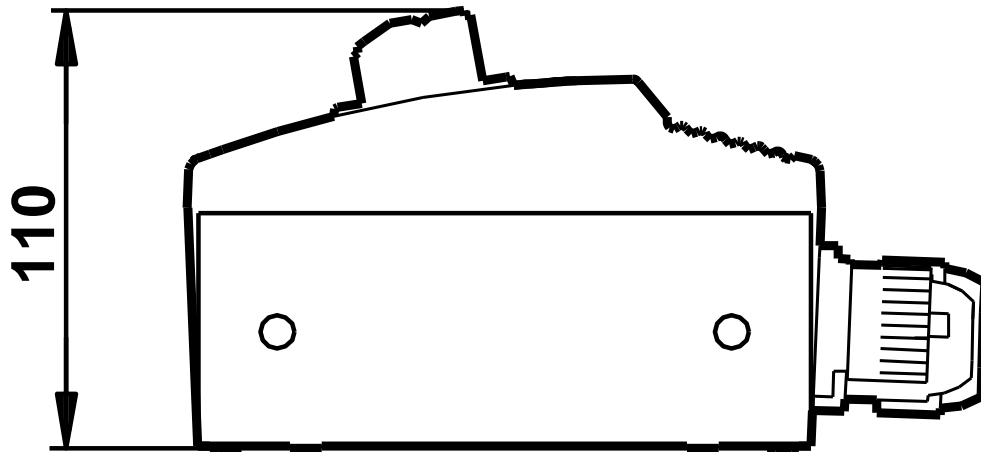


| Posición | Contar | Descripción | Precio unit |
|----------|--------|--|-------------|
| | 1 | <p data-bbox="355 163 432 192">IO 101</p>  <p data-bbox="746 595 1203 620">Advertencia! la foto puede diferir del actual producto</p> <p data-bbox="355 627 571 656">Código: 96475074</p> <p data-bbox="355 685 906 1068"> El controlador IO 100 está diseñado especialmente para el sistema solar SQ Flex. El IO 101 habilita la conexión de una copia de seguridad de suministro de generador en caso de que la radiación solar sea insuficiente. El cambio entre el potencia solar y generador deben hacerse manualmente. En caso de que el generador se detenga manualmente o funcione sin combustible, el IO 101 cambiará automáticamente al suministro de energía solar. El IO 101 funciona como una caja de unión conectando todos los cables necesarios. </p> <p data-bbox="355 1102 895 1160"> Instalación: Rango de temperaturas ambientes: -30 .. 50 °C </p> <p data-bbox="355 1191 1005 1308"> Datos eléctricos: Frecuencia de alimentación: 50 Hz Tensión nominal: 1 x 230 VAC - 15%/+10% Grado de protección (IEC 34-5): IP55 </p> | |

| Descripción | Valor |
|----------------------------------|--------------------------|
| Producto:: | IO 101 |
| Código:: | 96475074 |
| Número EAN:: | 5700395151787 |
| Precio: | Bajo pedido |
| Instalación: | |
| Rango de temperaturas ambientes: | -30 .. 50 °C |
| Datos eléctricos: | |
| Frecuencia de alimentación: | 50 Hz |
| Tensión nominal: | 1 x 230 VAC - 15%/+10% |
| Grado de protección (IEC 34-5): | IP55 |
| Carga máxima: | 225 VDC, 265 VAC, 7 A |

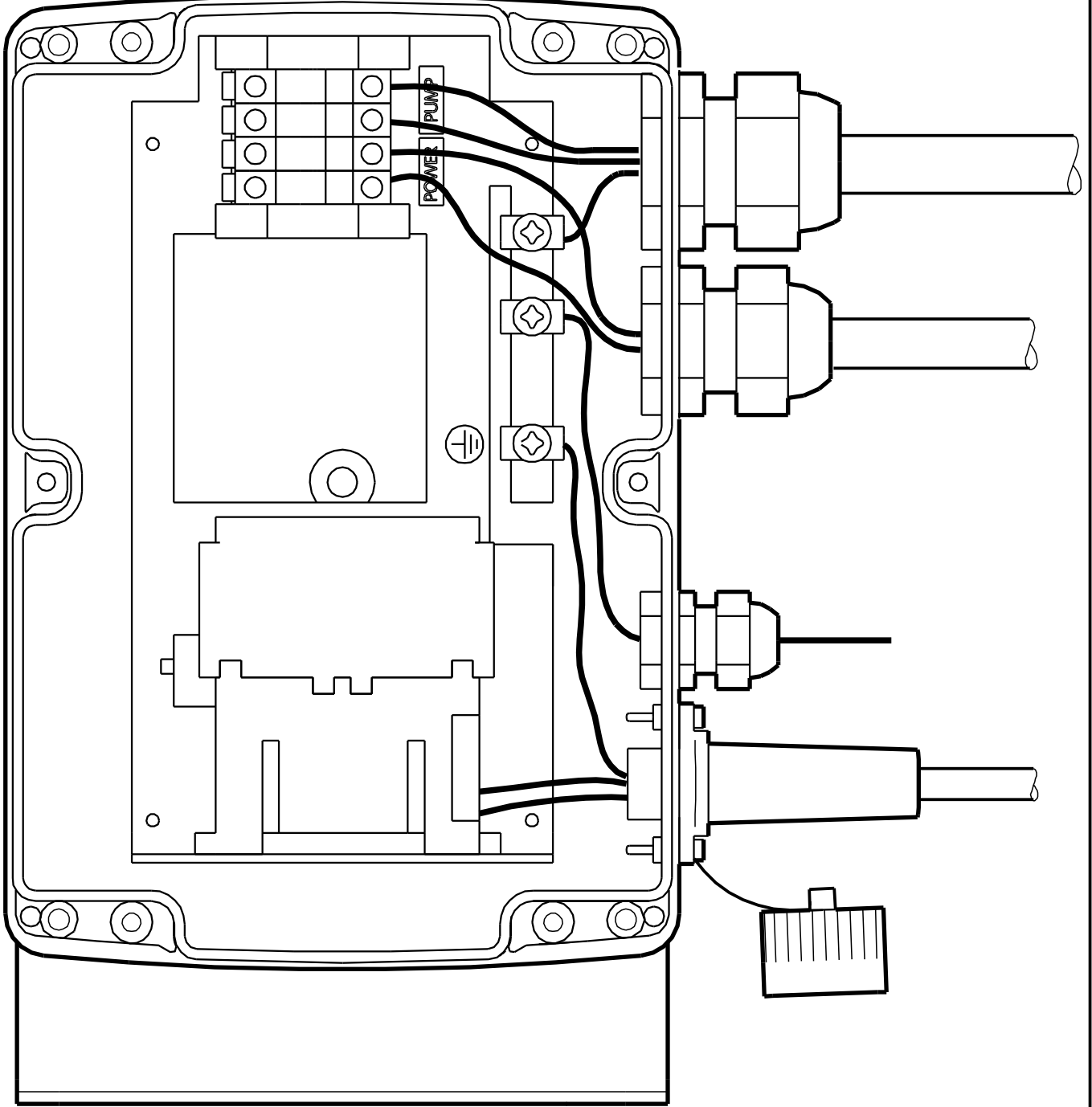


96475074 IO 101 50 Hz



Nota: Todas las unidades están en [mm] a menos que se establezcan otras.

96475074 IO 101 50 Hz



¡Nota! Uds en [mm] a menos que otras estén expresadas